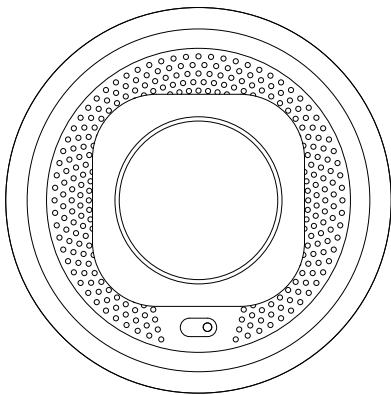
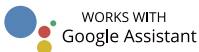


Руководство по эксплуатации Умный детектор дыма

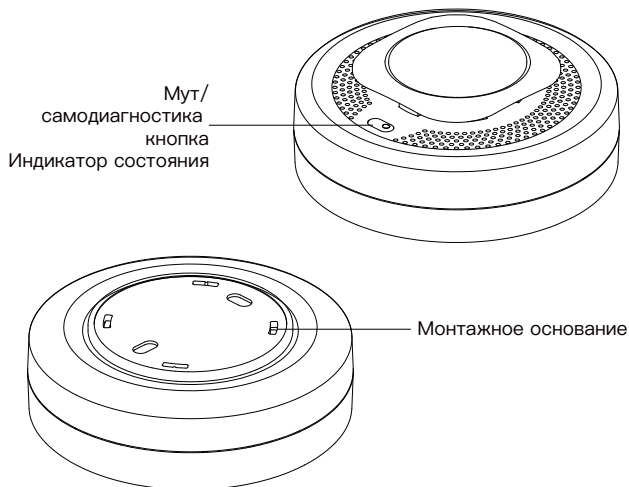


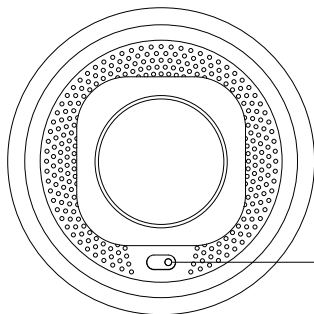
Русский язык



Описание продукта

Independent photoelectric smoke fire detection alarm – это сигнализация, которая обнаруживает пожар путем обнаружения дыма. Когда концентрация дыма достигает тревожного значения, сигнализация подает звуковой и световой сигнал тревоги, чтобы напомнить вам о необходимости принять меры для эффективной защиты безопасности жизни и имущества для вас и вашей семьи. Он может управлять другими интеллектуальными аппаратными средствами через шлюзовое устройство, например, гибко управлять открывателями окон, вытяжными вентиляторами, интеллектуальными шторами и другими устройствами.





Нажмите кнопку и удерживайте ее в течение 5 с, затем войдите в состояние быстрой прошивки сетевой конфигурации

Технические параметры

Название продукта	фотоэлектрический детектор дыма
Беспроводные технологии	Zigbee
Рабочее напряжение	DC 3V
Сигнал тревоги при пониженном напряжении	Поддерживается
рабочая температура	-10°C до +55°C
Тип детектора	Независимый детектор дыма
Срок службы батареи	Более одного года (20 раз в день)
Звуковой сигнал тревоги Давление	≥85 дБ (3 м перед детектор дыма)
Положение установки	Потолок
Размеры	ø90mm x 40mm

Упаковочный лист

- Независимый фотоэлектрический детектор дыма x1
- Руководство пользователя x1
- Монтажная пластина x1
- Наклейка 3М x1
- Расширительные трубки x2
- Винты x2

Состояния индикатора и зуммера

Индикатор мигает красным.	Зуммер подает звуковой сигнал.	Продукт генерирует сигнал тревоги.
Индикатор постоянно зеленый.	Зуммер не издает звук.	Продукт работает правильно.
Индикатор состояния мигает желтым цветом один раз.	Зуммер подает звуковой сигнал.	Продукт имеет низкую мощность.
Индикатор состояния мигает красным цветом.	Зуммер не издает звук.	Продукт находится в состоянии самодиагностики.
Индикатор состояния быстро мигает зеленым цветом.	Зуммер не издает звук.	Устройство находится в сетевом режиме конфигурации.
Индикатор состояния мигает желтым цветом.	Зуммер подает звуковой сигнал.	Товар неисправен.

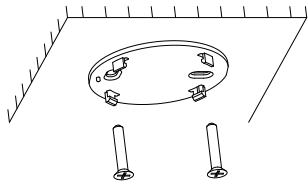
Инструкции по установке

1. Меры предосторожности

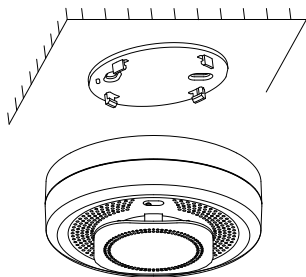
- (1) Устанавливайте изделие только на потолках внутри помещений.
- (2) Устанавливайте изделие на расстоянии не менее 50 см от осветительных приборов.
- (3) Не устанавливайте изделие в ванных комнатах и других влажных помещениях.
- (4) Не устанавливайте изделие в местах с неогнеопасным дымом или паром.
- (5) Убедитесь, что температура среды установки находится в диапазоне от -10°C до $+55^{\circ}\text{C}$.
- (6) Если шкаф находится рядом с потолком, установите изделие на расстоянии не менее 60 см от шкафа.
- (7) Устанавливайте изделие на расстоянии не менее 150 см от вентиляторов, кондиционеров и вентиляционных отверстий.
- (8) Для установки изделия рекомендуется использовать винты. Если вы используете для установки наклейку 3М, ответственность за повреждение изделия или несчастные случаи, связанные с безопасностью, будет лежать на вас.
- (9) Если вы решили использовать наклейку 3М, прикрепите изделие к гладкой, ровной, сухой и чистой поверхности.
- (10) Регулярно проверяйте надежность крепления изделия к поверхности, чтобы предотвратить его падение.
- (11) Изделие не может быть закреплено на монтажном основании, если не установлен аккумулятор.
- (12) Если вы прикрепите изделие к окрашенной поверхности, отслоение краски может привести к падению изделия. Если это произойдет, вы несете ответственность за любые проблемы, возникшие в результате этого.

2. Методы установки

(1) Использование винтов



С помощью винтов закрепите монтажное основание основание к потолку или стене.

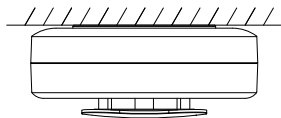


Поверните изделие по часовой стрелке в монтажное основание.

(2) Использование наклейки 3М



Прикрепите наклейку 3М на заднюю часть монтажного основания.



Закрепите изделие в заданном положении.

Подготовка к использованию

1. Загрузите приложение MOES в App store или отсканируйте QR-код.



Приложение MOES App обновлено и имеет гораздо большую совместимость, чем TuYa Smart/Smart Life App, хорошо функционирует для сцен, управляемых Siri, виджетов и рекомендаций сцен в качестве полностью нового индивидуального сервиса.

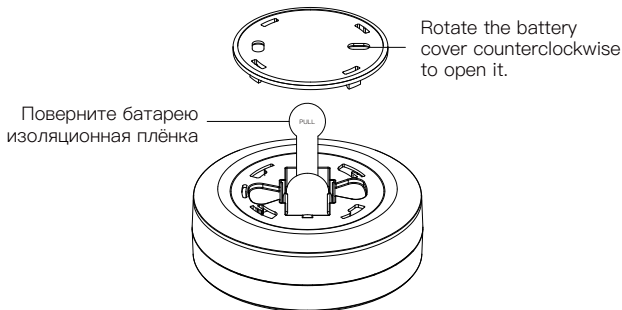
(Примечание: приложение TuYa Smart/Smart Life App все еще работает, но приложение MOES App настоятельно рекомендуется)

2. Регистрация или вход.

- Скачать приложение “МОН”.
- Войдите в интерфейс “Регистрация/Вход”; нажмите “Регистрация”, чтобы создать учетную запись, введя номер телефона для получения проверочного кода и “Установить пароль”. Выберите “Войти”, если у вас уже есть учетная запись MOES.

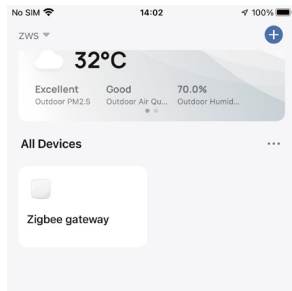
Шаги для подключения APP к устройству

1. Включите питание устройства.

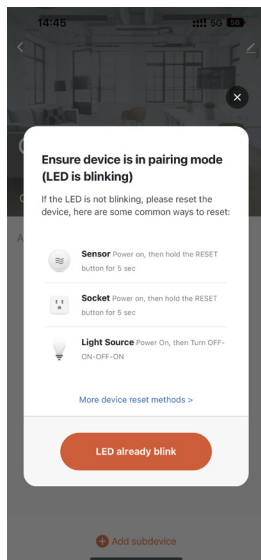
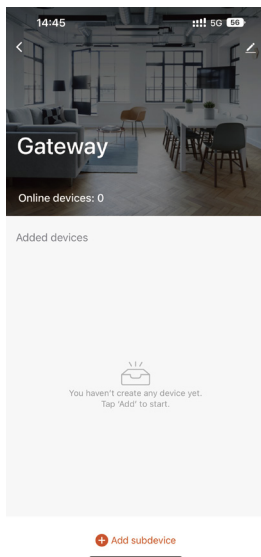


2. Убедитесь, что ваш Smart Life/Tuya Smart APP успешно подключился к шлюзу Zigbee.

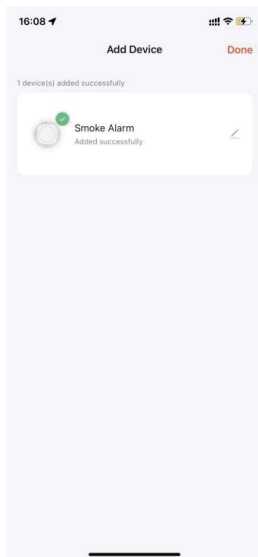
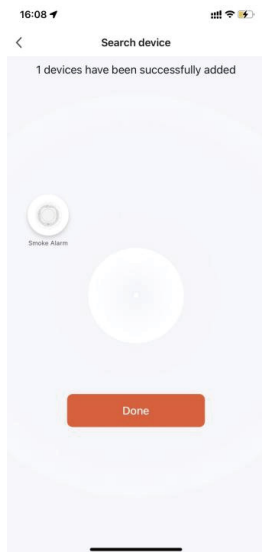
3. Длительно нажмите кнопку сброса в нижней части на пять секунд, а затем отпустите ее, зеленый индикатор устройства быстро мигает, переходя в состояние конфигурации сети.



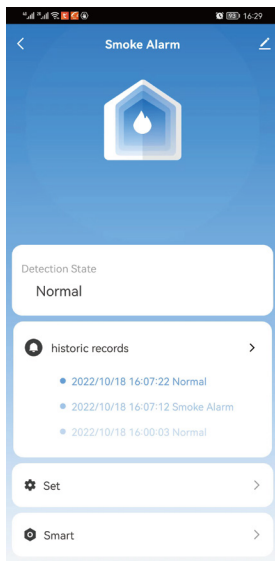
4. Введите шлюз. Пожалуйста, следуйте рисунку ниже, чтобы закончить “Добавить суб-устройство→Светодиод уже мигает, и подключение займет около 10–120 секунд, в зависимости от состояния сети.



5. Добавьте устройство успешно, вы можете изменить имя устройства для входа на страницу устройства, нажав “Готово”.



6. Нажмите “Готово”, чтобы войти на страницу устройства и наслаждаться умной жизнью с домашней автоматизацией.



Функция пожарной сигнализации

1. Когда устройство обнаруживает дым, оно немедленно подает звуковой и визуальный сигналы тревоги.

2. В случае пожара немедленно примите надлежащие меры. Например, позвоните по номеру пожарной службы или воспользуйтесь огнетушителем, чтобы потушить огонь.

3. Если пожара нет, нажмите кнопку отключения звука/самодиагностики, чтобы отключить прибор.

* Изделие будет отключено на 90 с. В течение этого периода изделие не будет генерировать никаких звуковых или визуальных сигналов тревоги. По истечении 90 с изделие вернется в состояние обнаружения.

4. Изделие будет генерировать сигнал пожарной тревоги при непосредственном контакте со следующими предметами:

- (1) Туман, распыляемый пестицидами или косметикой
- (2) Дым, образующийся при курении сигарет и благовоний
- (3) Пестициды типа дыма или термического испарения
- (4) Дым или пар от приготовления пищи
- (5) Конденсат

Сигнализация и тестирование


1. Состояние обнаружения: Индикатор состояния мигает красным цветом с интервалом в 50 с.
2. Состояние самодиагностики: При нажатии кнопки отключения звука/самодиагностики индикатор состояния станет красным. Если нажать и удерживать кнопку отключения звука/самодиагностики менее 5 с, устройство перейдет в состояние самодиагностики, индикатор состояния будет мигать красным цветом, а зуммер издаст звук (такой же, как в состоянии тревоги).

- (1) Когда плотность дыма достигает установленного порога тревоги, изделие подает сигнал тревоги.
- (2) Проверяйте изделие не реже одного раза в неделю.
- (3) Во время проверки держитесь подальше от динамика, так как громкий звук тревоги может повредить слух.
- (4) Если изделие генерирует сигнал тревоги во время контроля, это может представлять потенциальную опасность. Не игнорируйте сигнал тревоги и попытайтесь найти его причину.

★ ВАЖНО

Игнорирование сигнала тревоги может привести к повреждению имущества, травмам или даже смерти. Если изделие не прошло тест, см. раздел “Устранение неполадок” для устранения неисправности. Если неисправность сохраняется, немедленно замените изделие.


Функция отключения звука

 Если изделие генерирует сигнал тревоги, возможны потенциальные риски. Прежде чем отключить устройство, убедитесь в отсутствии пожара. Не блокируйте изделие и не выводите его из строя каким-либо образом. Если вы это сделаете, изделие больше не сможет обеспечить вам защиту.

Если устройство подает сигнал тревоги, поскольку обнаруживает дым на кухне, но не огонь (например, жарящийся бекон), нажмите кнопку отключения звука/самодиагностики на панели, чтобы отключить устройство.

Когда устройство отключено, индикатор состояния будет быстро мигать красным цветом. Чувствительность изделия будет восстановлена автоматически в течение 90 с.


Примечание: Если плотность дыма вокруг изделия по-прежнему высока, изделие снова подаст сигнал тревоги. Откройте дверь и окно, чтобы выпустить дым.

 Если вы не знаете причину тревоги, попытайтесь найти источник дыма, так как игнорирование тревоги может привести к повреждению имущества, травмам или даже смерти.

Текущее обслуживание

Конструкция изделия не требует технического обслуживания. Для обеспечения нормальной работы изделия достаточно выполнять следующие рутинные операции.

1. Проверяйте изделие не реже одного раза в неделю. Подробнее о том, как проверить изделие, см. в разделе “Сигнализация и проверка”.
2. Содержите изделие в чистоте и удаляйте с него пыль с помощью пылесоса и мягкой щетки не реже одного раза в год.

 Для очистки изделия используйте хлопчатобумажную ткань или губку. Не используйте растворители или моющие средства, которые могут попасть внутрь изделия и привести к повреждению датчика или схемы.

Примечание: Не окрашивайте изделие. Краска может заблокировать дымозаборные отверстия изделия, что приведет к неисправности изделия.

Устранение неполадок

Если устройство не работает, возможно, срок службы батареи истек или на устройство попала пыль, остатки дыма или другие загрязнения. В этом случае инструкции по очистке изделия см. в разделе “Текущее обслуживание”. Если неисправность сохраняется, выполните следующие действия:

1. Если устройство не отвечает, проверьте, правильно ли оно закреплено на монтажном основании.
2. Если устройство периодически издает звуковой сигнал (с интервалом около 40 с), это означает, что уровень заряда батареи низкий. Замените батарею в течение недели.
3. Если прибор издает прерывистый звуковой сигнал (с интервалом около 40 с), это означает, что датчик неисправен. Очистите устройство.
4. Если изделие часто издает сигналы тревоги при отсутствии огня или дыма, очистите изделие или установите его в другое место.

ВАЖНО

Если неисправность сохраняется после выполнения предыдущих операций, обратитесь к местному продавцу. Не разбирайте изделие самостоятельно, иначе гарантийное обслуживание изделия станет недействительным.

Гарантийный сертификат Токсичные или опасные вещества или элементы данного изделия

Компонент название	Токсичные или опасные вещества или элементы					
	Вести (Pb)	Ртуть (Hg)	Кадмий (Cd)	Шестивалентный хром (Cr(VI))	Полибро мин бифенилы (PBВ)	Полибро мин дифенил эфиры (PBDE)
LED	○	○	○	○	○	○
PCB	x	○	○	○	○	○
Обложка и другие rcomponents	x	○	○	○	○	○

Этот стол соответствует стандарту SJ/T 11364.

- О: указывает на то, что количество токсичных или опасных веществ, содержащихся во всех однородных материалах компонента, не превышает количество, предусмотренное GB/T 26572.
- X: указывает на то, что количество токсичных или опасных веществ, содержащихся по крайней мере в одном из однородных материалов компонента, превышает норму, предусмотренную GB/T 26572.

СЕРВИС

Благодарим вас за доверие и поддержку нашей продукции, мы предоставим вам двухлетнее послепродажное обслуживание (фрагт не включен), пожалуйста, не изменяйте этот гарантийный талон обслуживания, чтобы защитить ваши законные права и интересы. Если вам необходимо обслуживание или у вас есть какие-либо вопросы, пожалуйста, обратитесь к дистрибьютору или свяжитесь с нами.

Проблемы с качеством продукции возникают в течение 24 месяцев с даты получения, пожалуйста, подготовьте продукт и упаковку, подав заявку на послепродажное обслуживание на сайте или в магазине, где вы покупаете; Если продукт поврежден по личным причинам, взимается определенная сумма за обслуживание для ремонта.

Мы имеем право отказать в предоставлении гарантийного обслуживания

1. Изделия с поврежденным внешним видом, отсутствующим логотипом или вышедшие за пределы срока обслуживания
2. Изделия, которые разобраны, травмированы, отремонтированы частным образом, модифицированы или имеют недостающие части
3. Сгорела электрическая схема, поврежден кабель передачи данных или интерфейс питания.
4. Изделия, поврежденные в результате проникновения посторонних веществ (включая, но не ограничиваясь различными формами жидкости, песка, пыли, сажи и т.д.)